

Series SSO/2

Code No. 55/2/1

कोड नं.

Roll No.

रोल नं.

--	--	--	--	--	--	--	--

Candidates must write the Code on the title page of the answer-book.

परीक्षार्थी कोड को उत्तर-पुस्तिका के मुख-पृष्ठ पर अवश्य लिखें ।

- Please check that this question paper contains **15** printed pages.
- Code number given on the right hand side of the question paper should be written on the title page of the answer-book by the candidate.
- Please check that this question paper contains **30** questions.
- **Please write down the Serial Number of the question before attempting it.**
- 15 minutes time has been allotted to read this question paper. The question paper will be distributed at 10.15 a.m. From 10.15 a.m. to 10.30 a.m., the student will read the question paper only and will not write any answer on the answer script during this period.
- कृपया जाँच कर लें कि इस प्रश्न-पत्र में मुद्रित पृष्ठ **15** हैं ।
- प्रश्न-पत्र में दाहिने हाथ की ओर दिए गए कोड नम्बर को छात्र उत्तर-पुस्तिका के मुख-पृष्ठ पर लिखें ।
- कृपया जाँच कर लें कि इस प्रश्न-पत्र में **30** प्रश्न हैं ।
- कृपया प्रश्न का उत्तर लिखना शुरू करने से पहले, प्रश्न का क्रमांक अवश्य लिखें ।
- इस प्रश्न-पत्र को पढ़ने के लिए 15 मिनट का समय दिया गया है । प्रश्न-पत्र का वितरण पूर्वाह्न में 10.15 बजे किया जायेगा । 10.15 बजे से 10.30 बजे तक छात्र केवल प्रश्न-पत्र को पढ़ेंगे और इस अवधि के दौरान वे उत्तर-पुस्तिका पर कोई उत्तर नहीं लिखेंगे ।

## PHYSICS (Theory)

### भौतिक विज्ञान (सैद्धान्तिक)

Time allowed : 3 hours

Maximum Marks : 70

निर्धारित समय : 3 घण्टे

अधिकतम अंक : 70

### General Instructions :

- (i) All questions are compulsory.
- (ii) There are **30** questions in total. Questions **1** to **8** carry **one** mark each, questions **9** to **18** carry **two** marks each, questions **19** to **27** carry **three** marks each and questions **28** to **30** carry **five** marks each.
- (iii) There is no overall choice. However, an internal choice has been provided in one question of two marks, one question of three marks and all three questions of five marks each. You have to attempt only one of the choices in such questions.
- (iv) Use of calculators is **not** permitted.
- (v) You may use the following values of physical constants wherever necessary :

$$c = 3 \times 10^8 \text{ ms}^{-1}$$

$$h = 6.626 \times 10^{-34} \text{ Js}$$

$$e = 1.602 \times 10^{-19} \text{ C}$$

$$\mu_0 = 4\pi \times 10^{-7} \text{ T m A}^{-1}$$

$$\frac{1}{4\pi\epsilon_0} = 9 \times 10^9 \text{ N m}^2 \text{ C}^{-2}$$

$$\text{Mass of electron } m_e = 9.1 \times 10^{-31} \text{ kg}$$

$$\text{Mass of neutron } m_n \cong 1.675 \times 10^{-27} \text{ kg}$$

$$\text{Boltzmann's constant } k = 1.381 \times 10^{-23} \text{ J K}^{-1}$$

$$\text{Avogadro's number } N_A = 6.022 \times 10^{23} / \text{mol}^{-1}$$

$$\text{Radius of earth} = 6400 \text{ km}$$

### सामान्य निर्देश :

- (i) सभी प्रश्न अनिवार्य हैं ।
- (ii) इस प्रश्न-पत्र में कुल **30** प्रश्न हैं । प्रश्न **1** से **8** में प्रत्येक प्रश्न **एक** अंक का है, प्रश्न **9** से **18** में प्रत्येक प्रश्न **दो** अंक का है, प्रश्न **19** से **27** में प्रत्येक प्रश्न **तीन** अंक का है तथा प्रश्न **28** से **30** में प्रत्येक प्रश्न **पाँच** अंक का है ।
- (iii) प्रश्न-पत्र में समग्र पर कोई विकल्प नहीं है । तथापि, दो अंकों वाले एक प्रश्न में, तीन अंकों वाले एक प्रश्न में और पाँच अंकों वाले तीनों प्रश्नों में आन्तरिक चयन प्रदान किया गया है । ऐसे प्रश्नों में आपको दिये गये चयन में से केवल एक प्रश्न ही करना है ।

(iv) कैलकुलेटर के उपयोग की अनुमति नहीं है ।

(v) जहाँ आवश्यक हो आप निम्नलिखित भौतिक नियतांकों के मानों का उपयोग कर सकते हैं :

$$c = 3 \times 10^8 \text{ ms}^{-1}$$

$$h = 6.626 \times 10^{-34} \text{ Js}$$

$$e = 1.602 \times 10^{-19} \text{ C}$$

$$\mu_0 = 4\pi \times 10^{-7} \text{ T m A}^{-1}$$

$$\frac{1}{4\pi\epsilon_0} = 9 \times 10^9 \text{ N m}^2 \text{ C}^{-2}$$

$$\text{इलेक्ट्रॉन की संहति } m_e = 9.1 \times 10^{-31} \text{ kg}$$

$$\text{न्यूट्रॉन की संहति } m_n \cong 1.675 \times 10^{-27} \text{ kg}$$

$$\text{बोल्जमान नियतांक } k = 1.381 \times 10^{-23} \text{ J K}^{-1}$$

$$\text{आवोगाद्रो की संख्या } N_A = 6.022 \times 10^{23} / \text{mol}^{-1}$$

$$\text{पृथ्वी की त्रिज्या} = 6400 \text{ km}$$

1. Why is it necessary that the field lines from a point charge placed in the vicinity of a conductor must be normal to the surface of the conductor at every point ?

1

यह क्यों आवश्यक है कि किसी चालक के समीप स्थित बिन्दु आवेश से निकलने वाली क्षेत्र रेखाएँ चालक के पृष्ठ के प्रत्येक बिन्दु के अभिलम्बवत हों ?

2. A steady current flows in a metallic conductor of non-uniform cross-section. Which of these quantities is constant along the conductor :

1

Current, current density, drift speed, electric field ?

कोई स्थायी धारा किसी असमान अनुप्रस्थ-काट के धात्विक चालक से प्रवाहित हो रही है । नीचे दी गई राशियों में से कौनसी चालक के अनुदिश नियत रहती है :

धारा, धारा घनत्व, अपवाह चाल, विद्युत्-क्षेत्र ?

3. Name the electromagnetic radiations which are produced when high energy electrons are bombarded on a metal target. 1

उन विद्युत्-चुम्बकीय विकिरणों के नाम लिखिए जो उच्च ऊर्जा के इलेक्ट्रॉनों के किसी धात्विक लक्ष्य पर बमबारी करने पर उत्पन्न होते हैं ।

4. Draw the wavefront coming out of a convex lens when a point source of light is placed at its focus. 1

किसी उत्तल लेंस के फोकस पर स्थित प्रकाश के बिन्दु स्रोत के कारण लेंस से निकलने वाला तरंगाग्र खींचिए ।

5. Unpolarised light of intensity  $I$  is passed through a polaroid. What is the intensity of the light transmitted by the polaroid ? 1

किसी पोलैरोइड से  $I$  तीव्रता का अध्रुवित प्रकाश गुजारा जाता है । पोलैरोइड द्वारा पारगत प्रकाश की तीव्रता क्या है ?

6. Why are coherent sources required to create interference of light ? 1

प्रकाश के व्यतिकरण के लिए कला-संबद्ध स्रोतों का होना क्यों आवश्यक है ?

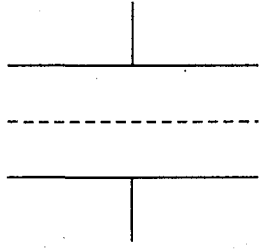
7. In the Rutherford scattering experiment the distance of closest approach for an  $\alpha$ -particle is  $d_0$ . If  $\alpha$ -particle is replaced by a proton, how much kinetic energy in comparison to  $\alpha$ -particle will it require to have the same distance of closest approach  $d_0$  ? 1

रदरफोर्ड के प्रकीर्णन प्रयोग में किसी  $\alpha$ -कण की निकटतम पहुँच की दूरी  $d_0$  है । यदि  $\alpha$ -कण को प्रोटॉन से प्रतिस्थापित कर दें, तो  $\alpha$ -कण की तुलना में निकटतम पहुँच की उतनी ही दूरी,  $d_0$ , के लिए प्रोटॉन को कितनी गतिज ऊर्जा की आवश्यकता होगी ?

8. State the Faraday's law of electromagnetic induction. 1

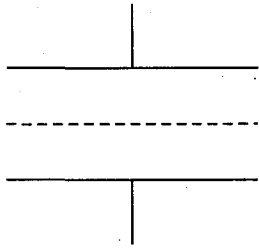
फैराडे का विद्युत्-चुम्बकीय प्रेरण नियम लिखिए ।

9. Figure shows a sheet of aluminium foil of negligible thickness placed between the plates of a capacitor. How will its capacitance be affected if



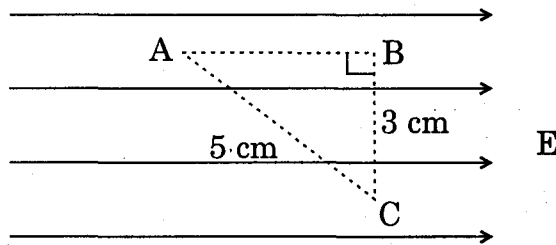
- (i) the foil is electrically insulated ?  
(ii) the foil is connected to the upper plate with a conducting wire ? 2

चित्र में किसी संधारित्र की पट्टिकाओं के बीच नगण्य मोटाई की ऐलुमिनियम की पन्नी की चादर दिखाई गई है। संधारित्र की धारिता पर क्या प्रभाव पड़ेगा यदि



- (i) पन्नी का विद्युत्रोधन कर दिया जाता है ?  
(ii) पन्नी को चालक तार द्वारा ऊपरी पट्टिका से संयोजित कर दिया जाता है ?

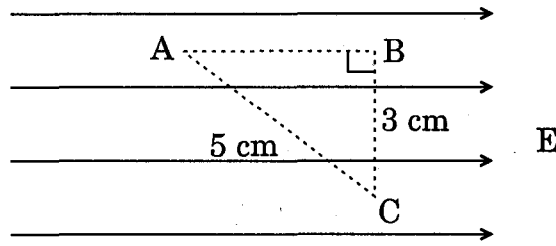
10. Three points A, B and C lie in a uniform electric field ( $E$ ) of  $5 \times 10^3 \text{ NC}^{-1}$  as shown in the figure. Find the potential difference between A and C. 2



OR

The sum of two point charges is  $7 \mu\text{C}$ . They repel each other with a force of  $1 \text{ N}$  when kept  $30 \text{ cm}$  apart in free space. Calculate the value of each charge. 2

चित्र में दर्शाए अनुसार तीन बिन्दु A, B तथा C किसी  $5 \times 10^3 \text{ NC}^{-1}$  के एकसमान विद्युत्-क्षेत्र (E) में स्थित हैं। A तथा C के बीच विभवान्तर ज्ञात कीजिए।



अथवा

दो बिन्दु आवेशों का योगफल  $7 \mu\text{C}$  है। मुक्त आकाश में परस्पर 30 cm दूरी पर रखने पर ये आवेश एक-दूसरे को 1 N बल से प्रतिकर्षित करते हैं। प्रत्येक आवेश का मान ज्ञात कीजिए।

11. Name the electromagnetic radiations having the wavelength range from 1 mm to 700 nm. Give its two important applications. 2

उन विद्युत्-चुम्बकीय विकिरणों का नाम लिखिए जिनकी तरंगदैर्घ्यों का परिसर 1 mm से 700 nm है। इसके दो महत्वपूर्ण अनुप्रयोग बताइए।

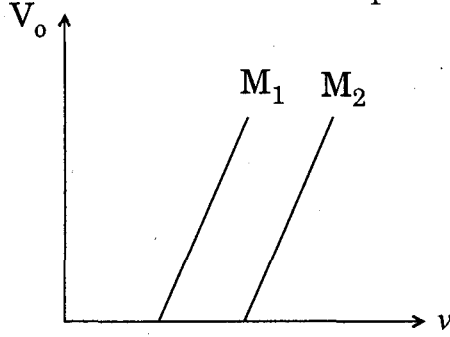
12. A wire of length L is bent round in the form of a coil having N turns of same radius. If a steady current I flows through it in a clockwise direction, find the magnitude and direction of the magnetic field produced at its centre. 2

L लम्बाई के किसी तार को समान त्रिज्या की N फेरों वाली कुण्डली में मोड़ा गया है। यदि स्थायी धारा I इस कुण्डली में दक्षिणावर्त प्रवाहित हो रही है, तो इस कुण्डली के केन्द्र पर उत्पन्न चुम्बकीय क्षेत्र का परिमाण एवं दिशा ज्ञात कीजिए।

13. Derive an expression for the de-Broglie wavelength associated with an electron accelerated through a potential V. Draw a schematic diagram of a localised-wave describing the wave nature of the moving electron. 2

किसी इलेक्ट्रॉन, जिसे V विभव तक त्वरित किया गया है, से सम्बद्ध दे-ब्रॉग्ली तरंगदैर्घ्य के लिए व्यंजक व्युत्पन्न कीजिए। गतिमान इलेक्ट्रॉन की तरंग प्रकृति का वर्णन करने वाले स्थानीकृत-तरंग का व्यवस्था आरेख खींचिए।

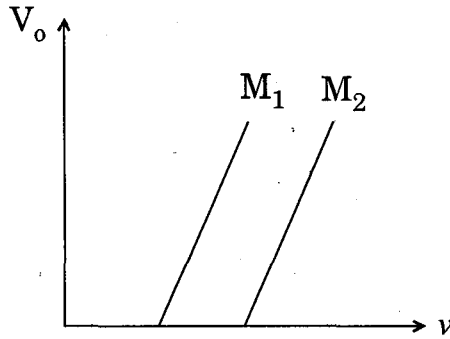
14. Figure shows variation of stopping potential ( $V_0$ ) with the frequency ( $\nu$ ) for two photosensitive materials  $M_1$  and  $M_2$ .



- (i) Why is the slope same for both lines ?
- (ii) For which material will the emitted electrons have greater kinetic energy for the incident radiations of the same frequency ? Justify your answer.

2

चित्र में दो प्रकाश-सुग्राही पदार्थ  $M_1$  तथा  $M_2$  के लिए आवृत्ति ( $\nu$ ) में परिवर्तन के साथ निरोधी विभव ( $V_0$ ) में परिवर्तन दर्शाया गया है ।



- (i) दोनों रेखाओं की प्रवणता समान क्यों है ?
- (ii) समान आवृत्ति के आपतित विकिरणों के लिए किस पदार्थ से उत्सर्जित इलेक्ट्रॉनों की गतिज ऊर्जा अधिक होगी ? अपने उत्तर की पुष्टि कीजिए ।

15. The energy of the electron in the ground state of hydrogen atom is  $-13.6$  eV.

- (i) What does the negative sign signify ?
- (ii) How much energy is required to take an electron in this atom from the ground state to the first excited state ?

2

हाइड्रोजन परमाणु की निम्नतम अवस्था में इलेक्ट्रॉन की ऊर्जा  $-13.6 \text{ eV}$  है ।

- (i) इसमें ऋणात्मक चिह्न क्या व्यक्त करता है ?  
(ii) इस परमाणु में किसी इलेक्ट्रॉन को निम्नतम अवस्था से प्रथम उत्तेजित अवस्था में लाने के लिए कितनी ऊर्जा की आवश्यकता होती है ?

16. Draw the logic symbol of the gate whose truth table is given below :

Input		Output
A	B	Y
0	0	1
0	1	0
1	0	0
1	1	0

If this logic gate is connected to NOT gate, what will be the output when (i)  $A = 0, B = 0$  and (ii)  $A = 1, B = 1$  ? Draw the logic symbol of the combination.

2

उस गेट का तर्क प्रतीक खींचिए जिसकी सत्यमान सारणी नीचे दी गई है :

निवेश		निर्गत
A	B	Y
0	0	1
0	1	0
1	0	0
1	1	0

यदि इस तर्क गेट को NOT गेट से संयोजित कर दें, तो इस स्थिति में निर्गत क्या होगा जब (i)  $A = 0, B = 0$  तथा (ii)  $A = 1, B = 1$  है ? संयोजन का तर्क प्रतीक खींचिए ।

17. (i) What is line of sight communication ?  
(ii) Why is it not possible to use sky wave propagation for transmission of TV signals ?
- (i) दृष्टिरेखीय (LOS) संचरण क्या है ?  
(ii) TV सिग्नलों के प्रेषण के लिए व्योम तरंग संचरण का उपयोग संभव क्यों नहीं है ?

2



18. (i) How are eddy currents reduced in a metallic core ?

(ii) Give two uses of eddy currents.

2

(i) धात्विक क्रोड में भंवर तरंगें निर्बल क्यों हो जाती हैं ?

(ii) भंवर तरंगों के दो उपयोग बताइए ।

19. Define the term 'electric dipole moment'. Is it scalar or vector ?

Deduce an expression for the electric field at a point on the equatorial plane of an electric dipole of length  $2a$ .

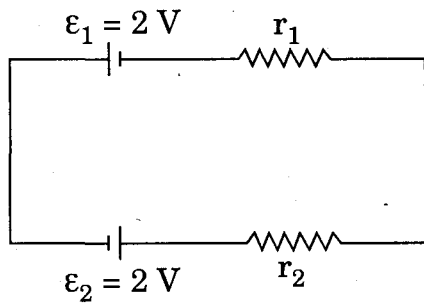
3

'वैद्युत द्विध्रुव आघूर्ण' की परिभाषा दीजिए । यह अदिश है अथवा सदिश ?

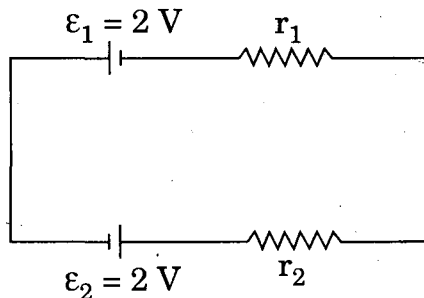
किसी वैद्युत द्विध्रुव, जिसकी लम्बाई  $2a$  है, के कारण निरक्षीय समतल के किसी बिन्दु पर विद्युत्-क्षेत्र के लिए व्यंजक व्युत्पन्न कीजिए ।

20. State Kirchhoff's rules. Use Kirchhoff's rules to show that no current flows in the given circuit.

3

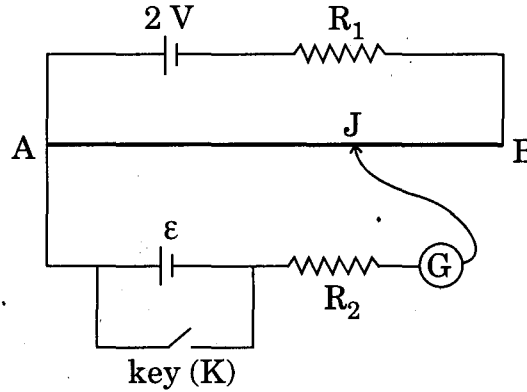


किरखोफ नियम लिखिए । किरखोफ नियम का उपयोग करके यह दर्शाइए कि दिए गए परिपथ में कोई विद्युत् धारा प्रवाहित नहीं होती ।



21. (a) State the principle of working of a potentiometer.

(b) Figure shows the circuit diagram of a potentiometer for determining the emf ' $\epsilon$ ' of a cell of negligible internal resistance.



(i) What is the purpose of using high resistance  $R_2$  ?

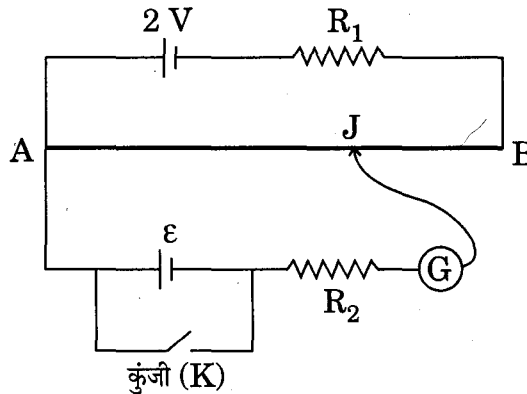
(ii) How does the position of balance point (J) change when the resistance  $R_1$  is decreased ?

(iii) Why cannot the balance point be obtained (1) when the emf  $\epsilon$  is greater than 2 V, and (2) when the key (K) is closed ?

3

(a) विभवमापी (पोटेन्शियोमीटर) के कार्य करने का सिद्धान्त लिखिए ।

(b) चित्र में विभवमापी द्वारा किसी नगण्य आन्तरिक प्रतिरोध के सेल का विद्युत्-वाहक बल ' $\epsilon$ ' ज्ञात करने के लिए परिपथ आरेख दर्शाया गया है ।



(i) इसमें उच्च प्रतिरोध  $R_2$  को उपयोग करने का क्या उद्देश्य है ?

(ii) प्रतिरोध  $R_1$  का मान कम करने पर शून्य विक्षेप बिन्दु 'J' की स्थिति किस प्रकार परिवर्तित होती है ?

(iii) उस स्थिति में शून्य विक्षेप बिन्दु क्यों प्राप्त नहीं किया जा सकता जब (1) विद्युत्-वाहक बल  $\epsilon$  का मान 2 V से अधिक है, तथा (2) कुंजी (K) बन्द है ?

22. Deduce the expression for the torque experienced by a rectangular loop carrying a steady current 'I' and placed in a uniform magnetic field  $\vec{B}$ . Indicate the direction of the torque acting on the loop. 3

OR

Deduce the expression for magnetic dipole moment of an electron revolving around the nucleus in a circular orbit of radius 'r'. Indicate the direction of the magnetic dipole moment. 3

किसी एकसमान चुम्बकीय क्षेत्र  $\vec{B}$  में स्थित आयताकार लूप जिससे अपरिवर्ती धारा 'I' प्रवाहित हो रही है पर लगने वाले बल-आघूर्ण के लिए व्यंजक व्युत्पन्न कीजिए। लूप पर लगने वाले बल-आघूर्ण की दिशा इंगित कीजिए।

अथवा

'r' त्रिज्या की वर्तुल कक्षा में नाभिक की परिक्रमा करने वाले किसी इलेक्ट्रॉन के चुम्बकीय द्विध्रुव आघूर्ण के लिए व्यंजक व्युत्पन्न कीजिए। चुम्बकीय द्विध्रुव आघूर्ण की दिशा इंगित कीजिए।

23. Depict the field-line pattern due to a current carrying solenoid of finite length. 3
- (i) In what way do these lines differ from those due to an electric dipole ?
- (ii) Why can't two magnetic field lines intersect each other ?

परिमित लम्बाई की किसी धारावाही परिनालिका के कारण क्षेत्र-रेखाओं का पैटर्न चित्रित कीजिए।

- (i) ये क्षेत्र रेखाएँ किसी वैद्युत द्विध्रुव की क्षेत्र रेखाओं से किस प्रकार भिन्न होती हैं ?
- (ii) दो चुम्बकीय क्षेत्र रेखाएँ एक-दूसरे का प्रतिच्छेद क्यों नहीं कर सकतीं ?

24. State the conditions under which total internal reflection occurs. 3

One face of a prism with a refracting angle of  $30^\circ$  is coated with silver. A ray incident on another face at an angle of  $45^\circ$  is refracted and reflected from the silver coated face and retraces its path. Find the refractive index of the material of the prism.

पूर्ण आन्तरिक परावर्तन के लिए आवश्यक शर्तें लिखिए।

$30^\circ$  अपवर्तन कोण के किसी प्रिज्म के एक फलक पर चांदी का लेपन किया गया है। कोई प्रकाश किरण अन्य फलक पर  $45^\circ$  पर आपतन करके अपवर्तित तथा चांदी से लेपित फलक से परावर्तित होकर अपने मूल पथ से वापस लौट जाती है। प्रिज्म के पदार्थ का अपवर्तनांक ज्ञात कीजिए।

25. (a) Why do we not encounter diffraction effects of light in everyday observations ?
- (b) In the observed diffraction pattern due to a single slit, how will the width of central maximum be affected if
- (i) the width of the slit is doubled;
- (ii) the wavelength of the light used is increased ?
- Justify your answer in each case. 3

- (a) अपने दैनिक प्रेक्षणों में हम प्रकाश के विवर्तन प्रभाव का अनुभव क्यों नहीं करते ?
- (b) एकल झिरी के कारण प्रेक्षित विवर्तन पैटर्न में केन्द्रीय उच्चिष्ठ की चौड़ाई पर क्या प्रभाव पड़ेगा यदि
- (i) झिरी की चौड़ाई दुगुनी कर दी जाए;
- (ii) प्रयुक्त प्रकाश की तरंगदैर्घ्य में वृद्धि कर दी जाए ?
- प्रत्येक प्रकरण में अपने उत्तर की पुष्टि कीजिए ।

26. (a) What is meant by half life of a radioactive element ?
- (b) The half life of a radioactive substance is 30 s. Calculate
- (i) the decay constant, and
- (ii) time taken for the sample to decay by  $3/4^{\text{th}}$  of the initial value. 3

- (a) किसी रेडियोसक्रिय तत्व की अर्ध आयु से क्या तात्पर्य है ?
- (b) किसी रेडियोसक्रिय पदार्थ की अर्ध आयु 30 s है । परिकलित कीजिए :
- (i) क्षयांक, तथा
- (ii) नमूने का अपने मूल मान के  $3/4$  भाग का क्षय होने में लगा समय ।

27. What is meant by detection of a signal in a communication system ? With the help of a block diagram explain the detection of A.M. signal. 3

किसी संचार व्यवस्था में सिग्नल के संसूचन से क्या तात्पर्य है ? किसी A.M. सिग्नल के संसूचन को ब्लॉक आरेख की सहायता से स्पष्ट कीजिए ।

28. State the working principle of an A.C. generator with the help of a labelled diagram.

Derive an expression for the instantaneous value of the emf induced in coil.

Why is the emf maximum when the plane of the armature is parallel to the magnetic field ?

5

**OR**

Draw a labelled diagram of a step-up transformer and explain briefly its working.

Deduce the expressions for the secondary voltage and secondary current in terms of the number of turns of primary and secondary windings.

How is the power transmission and distribution over long distances done with the use of transformers ?

5

नामांकित आरेख की सहायता से प्रत्यावर्ती धारा (A.C.) जनित्र का कार्यकारी सिद्धान्त लिखिए ।

कुण्डली में प्रेरित विद्युत्-वाहक बल के तात्क्षणिक मान के लिए व्यंजक व्युत्पन्न कीजिए ।

विद्युत्-वाहक बल का मान उस समय अधिकतम क्यों होता है, जब आर्मेचर का तल चुम्बकीय क्षेत्र के समान्तर होता है ?

**अथवा**

उच्चायी ट्रांसफॉर्मर का नामांकित आरेख खींचिए तथा संक्षेप में उसका कार्य स्पष्ट कीजिए ।

प्राथमिक तथा द्वितीयक कुण्डलियों में फेरों की संख्या के पदों में द्वितीयक वोल्टता तथा द्वितीयक धारा के लिए व्यंजक व्युत्पन्न कीजिए ।

ट्रांसफॉर्मरों के उपयोग से लम्बी दूरियों तक शक्ति संचरण तथा वितरण कैसे किया जाता है ?

29. (a) Draw a ray diagram for formation of image of a point object by a thin double convex lens having radii of curvatures  $R_1$  and  $R_2$  and hence derive lens maker's formula.

(b) Define power of a lens and give its S.I. units.

If a convex lens of focal length 50 cm is placed in contact coaxially with a concave lens of focal length 20 cm, what is the power of the combination ?

5

**OR**

Draw a labelled ray diagram to show the image formation by an astronomical telescope.

Derive the expression for its magnifying power in normal adjustment.

Write two basic features which can distinguish between a telescope and a compound microscope.

5

(a) किसी पतले उभयोत्तल लेंस, जिसकी वक्रता त्रिज्याएँ  $R_1$  तथा  $R_2$  हैं, के द्वारा बिन्दु बिम्ब का प्रतिबिम्ब बनना किरण आरेख खींचकर दर्शाइए। इस प्रकार, लेंस मेकर सूत्र व्युत्पन्न कीजिए।

(b) लेंस की शक्ति की परिभाषा तथा इसका S.I. मात्रक लिखिए।  
यदि 50 cm फोकस दूरी का कोई उत्तल लेंस किसी 20 cm फोकस दूरी के अवतल लेंस के सम्पर्क में समाक्षतः रखा है, तो इस संयोजन की शक्ति क्या है ?

**अथवा**

किसी खगोलीय दूरदर्शक द्वारा प्रतिबिम्ब बनना दर्शाने का किरण आरेख खींचिए।

सामान्य समायोजन में इसकी आवर्धन क्षमता के लिए व्यंजक व्युत्पन्न कीजिए।

दूरदर्शक तथा संयुक्त सूक्ष्मदर्शी के बीच विभेदन करने वाले दो मूल लक्षण लिखिए।

30. (a) Explain the formation of 'depletion layer' and barrier potential in a p-n junction.

(b) With the help of a labelled circuit diagram explain the use of a p-n junction diode as a full wave rectifier. Draw the input and output waveforms.

5

**OR**

Draw a circuit diagram of an n-p-n transistor with its emitter base junction forward biased and base collector junction reverse biased. Describe briefly its working.

Explain how a transistor in active state exhibits a low resistance at its emitter base junction and high resistance at its base collector junction.

Draw a circuit diagram and explain the operation of a transistor as a switch.

5

- (a) p-n संधि में 'ह्लासी स्तर' तथा रोधी विभव बनना स्पष्ट कीजिए ।
- (b) पूर्ण तरंग दिष्टकारी के रूप में p-n संधि डायोड के उपयोग को नामांकित परिपथ आरेख की सहायता से स्पष्ट कीजिए । निवेशी तथा निर्गत तरंग-रूप खींचिए ।

#### अथवा

n-p-n ट्रांजिस्टर का, इसकी उत्सर्जक आधार संधि को अग्रदिशिक बायस में तथा आधार संग्राही संधि को पश्चदिशिक बायस में रखकर परिपथ आरेख खींचिए । इसकी कार्यप्रणाली का संक्षेप में वर्णन कीजिए ।

यह स्पष्ट कीजिए कि कोई ट्रांजिस्टर सक्रिय अवस्था में अपनी उत्सर्जक आधार संधि पर निम्न प्रतिरोध तथा आधार संग्राही संधि पर उच्च प्रतिरोध किस प्रकार दर्शाता है ।

किसी ट्रांजिस्टर का स्विच के रूप में प्रचालन परिपथ आरेख खींचकर स्पष्ट कीजिए ।